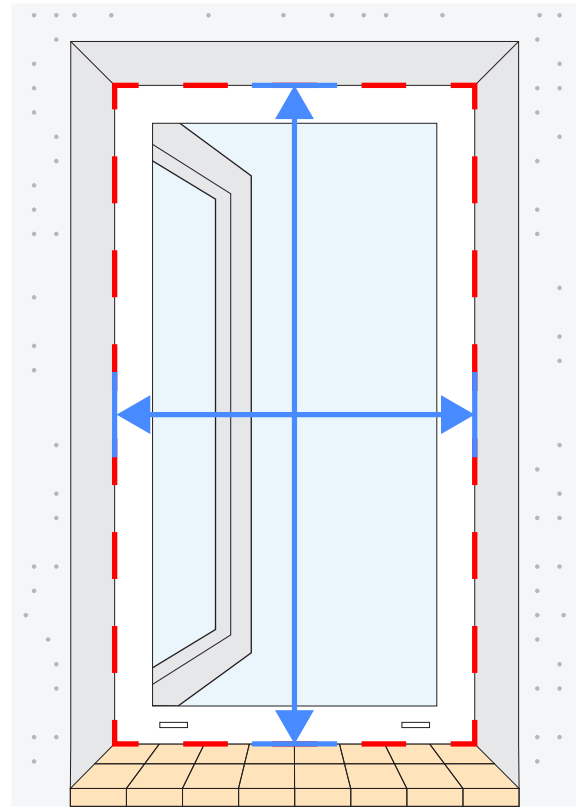
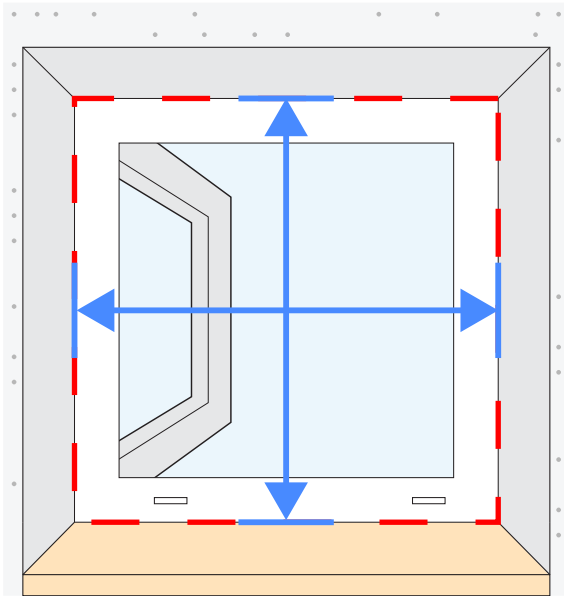


# 4 Na rám, podle ostění

Kotování

Skutečný rozměr

Zaměření



Šířka a výška celkového výrobku.



Pozor na nedokonalosti v ostění.

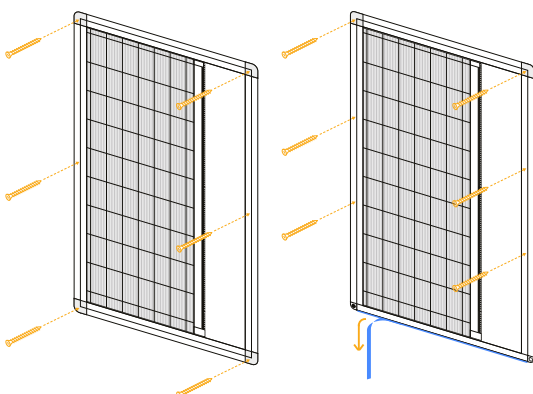


Výrobek leží na parapetních krytkách. Ve spodní části vznikne mezera 2,5 cm.

## Šrouby na rám

• Klasická

• Bezbariérová



## Oboustranná páska

• Klasická

• Bezbariérová

